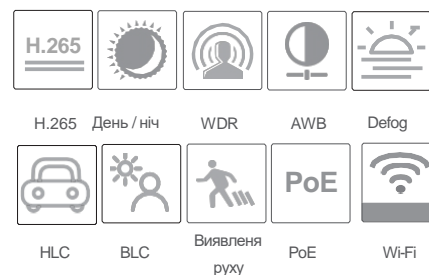


# C12

2-мегапіксельна Wi-Fi мережева  
камера у кубічному виконанні



- 2MP ( 1920 × 1080 ) H.265 повне кодування в реальному часі
- Максимальна роздільна здатність: 1920 × 1080
- 3D DNR (цифрове придушення шуму), WDR (дозволяє отримувати якісні знімки за будь-якої освітленості), HLC (компенсація яскравого засвітлення), BLC (компенсація заднього світла), defog (антитуман, усунення димки)
- Дальність ІЧ підсвічування до 10 м
- Підтримка Wi-Fi
- Вбудований слот для карт пам'яті microSD
- Вбудований мікрофон, вбудований динамік
- Інтерфейс тривоги – 1 вхід / 1 вихід
- Живлення DC12В/PoE
- Підтримка трьох потоків
- Підтримка віддаленого моніторингу зі смартфонів та планшетів на базі iOS та Android

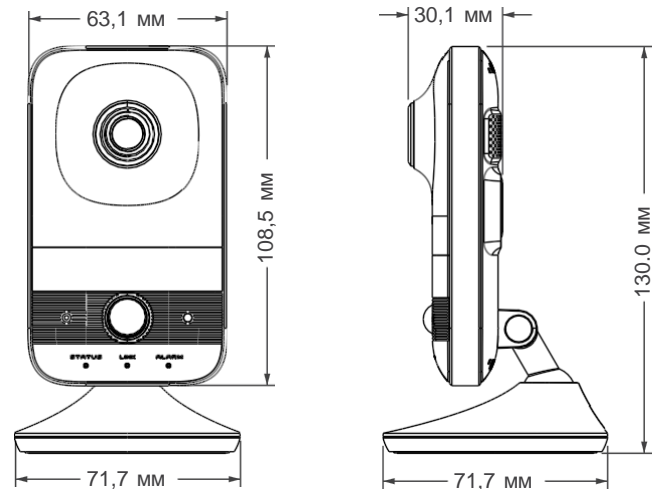


### ТЕХНІЧНІ ХАРАКТЕРИСТИКИ

Модель	C12
<b>Технічні характеристики</b>	
<b>Камера</b>	
Матриця	1 / 2.7 "CMOS
Роздільна здатність	1920 × 1080
Електронний затвор	1 / 25 с ~ 1 / 100000 с
Тип діафрагми	Фіксована діафрагма
Світлочутливість	0.03 Люкс@F2.5, AGC увімкнено; 0 люкс з ІЧ 0.007 Люкс@F1.2, AGC увімкнено; 0 люкс з ІЧ
Об'єктив	2.8 мм @ F1.85, кут огляду по горизонталі: 116.6°
Кріплення об'єктива	M12
Широкий динамічний діапазон	Цифровий WDR
Перемикання день/ніч	ІЧ-фільтр
Defog	Так
BLC	Так
HLC	Так
Цифровий NR	3D DNR
Регулювання кута нахилу	Панорамування: 0°~230°; Нахил: 0°~71°; Обертання: 0°~360°
<b>Зображення</b>	
Відеокомпресія	H.265 / H.264 / MJPEG
Стандарт стискання H.264	Базовий профіль / Основний профіль / Високий профіль
Роздільна здатність	1080P ( 1920 × 1080), 720P ( 1280 × 720), D1, CIF, 480 × 240
Основний потік	60 Гц: 1080P (1 ~ 30 кадрів в секунду) / 720P (1 ~ 30 кадрів в секунду) 50 Гц: 1080P (1 ~ 25 кадрів в секунду) / 720P (1 ~ 25 кадрів в секунду)
Другий потік	60 Гц: D1/CIF (1~30 к/с); 50 Гц: D1/CIF (1~25 к/с)
Третій потік	60 Гц: D1/CIF/480x240 (1~30 к/с); 50 Гц: D1/CIF/480x240 (1~25 к/с)
Швидкість передачі даних	128 Кбіт/с ~ 6 Мбіт/с
Тип бітрейту	VBR / CBR
Налаштування зображення	ROI, насиченість, яскравість, кольоровість, контрастність, широкий динамічний діапазон, різкість, NR і т.д. регулюються за допомогою клієнтського програмного забезпечення або веб-браузера
ROI	Кожен ROI налаштовується окремо
<b>Інтерфейси</b>	
Мережа	RJ45
Відеовихід	Ні
Зберігання	Вбудований слот для карт пам'яті microSD до 128 ГБ
Тривога	1 тривожний вхід; 1 тривожний вихід
Кнопка перезавантаження	Так
<b>Аудіо</b>	
Аудіовхід	Вбудований мікрофон
Аудіовихід	Вбудований динамік
Аудіокомпресія	G.711A/U
Бітрейт аудіо	Самоадаптація
<b>Wi-Fi</b>	
Стандарти бездротового зв'язку	IEEE802.11b/g/n
Діапазон частот	2.4 ГГц~ 2.4835 ГГц
Пропускна здатність каналу	20 МГц
Безпека	WEP, WPA-PSK/WPA2-PSK
Тарифи на переказ	11b: 11 Мбіт/с 11g: 54 Мбіт/с 11n: до 150 Мбіт/с
Бездротовий діапазон	50 м
<b>Функції</b>	
Віддалений моніторинг	Перегляд веб-сторінок, дистанційне керування CMS
Кількість користувачів онлайн	Підтримка одночасного моніторингу до 4 користувачів; Підтримка багатопотокової передачі в реальному часі

Мережевий протокол	UDP, IPv4, IPv6, DHCP, NTP, RTSP, PPPoE, DDNS, SMTP, FTP, SNMP, 802.1x, UPnP, HTTPs, QoS
Протокол сумісності / протокол інтерфейсу	ONVIF, GB-T28181-2011
Зберігання	Віддалене мережеве сховище; сховище на картках microSD
Розумна сигналізація	Виявлення руху, тривога датчика, PIR-тривога, microSD-карта переповнена, помилка microSD-карти, конфлікт IP-адрес, від'єднання кабелю
Загальна функція	Водяний знак, фільтрація IP-адрес, відеомаска, heartbeat, захист паролем
PoE	Так
ІЧ-підсвічування	До 10 м
PIR	Горизонтальний кут: 100° Діапазон: 7 м
<b>Інші</b>	
Джерело живлення	DC12В/PoE
Енергоспоживання	< 4.5 Вт
Робоче середовище	- 10 °C ~ 45 °C Вологість: менше 95% (без конденсату)
Розміри (мм)	130 × 71.7 × 71.7
Вага (нетто)	0.14 кг
Встановлення	Стельове кріплення; Настінне кріплення; Настільне

### РОЗМІРИ



### ВАРІАНТИ МОДЕЛ

Доступна модель	C12
-----------------	-----