

8 MP з 25-кратним оптичним зумом  
IЧ Smart IP PTZ-відеокамера



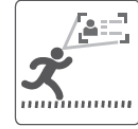
8MP



H.265



VCA



Smart tracking



Perimeter



PoE+



IP66



150m

TD-8483IS2N(PE/25M/AR15)



## Опис

PTZ-камера TD-8483IS2N(PE/25M/AR15) з матрицею SONY 4K з 25-кратним оптичним зумом, може передавати високоякісне зображення з роздільною здатністю 3840x2160 при швидкості 30 к/с на великій відкритій площі. Відеокодек H.265 дозволяє зменшити бітрейт до 50% на відміну від H.264 без втрат якості. Завдяки вбудованому штучному інтелекту 1.5Tops PTZ-камера може виявляти і класифікувати до 15 об'єктів в одній сцені. Коли будь-який з них потрапляє у визначену зону, PTZ-камера відстежує об'єкт, масштабує його по центру екрана, робить знімок, записує його, запускає оповіщення. Швидкість обертання карданного підвісу збільшена для відстеження швидких об'єктів. Яскравість IЧ-підсвічування збільшено на 200%, що покращує дальність нічного бачення на понад 150 м. PTZ-камера підтримує протокол ONVIF, що забезпечує сумісність між мережевими відеопристроями незалежно від виробника, а також відповідає стандарту NDAА 2019. PTZ-камери серії TD-84x3IS2N мають покращений матеріал корпусу, вбудований турбовентилятор і обігрівач для роботи 24/7 на відкритому повітрі. У цій серії додано сигналізацію, аудіоінтерфейс і т. ін. Завдяки відмінній якості зображення і захисту PTZ-камера може задовольнити потреби невеликих систем відеоспостереження.

## Ключові властивості

- 1/2.8" SONY progressive scan CMOS
- 25-кратний оптичний зум, точне та швидке фокусування
- Роздільна здатність: 3840x2160
- Світлочутливість: колір 0.01 Люкс @ (F1.65 AGC УВІМ.) 0 Люкс з увімкненим IЧ
- HDR, 3D DNR, Smart IR до 150 м
- Smart H.265/H.264+/H.264
- Інтелектуальна аналітика відеоконтенту
- Інтелектуальне стеження за людиною/транспортним засобом
- Інтелектуальне виявлення та захист периметру
- ONVIF, API та SDK
- PoE+/DC12 В
- IP66, -40°C ~ 60°C, ADC12/PC/GF

## Сфера застосування

Охорона периметра, сигналізація та інтелектуальне відстеження: аеропорти, швидкісні магістралі, парки, вокзали та майданчики, індустриальні парки.

## Характеристики

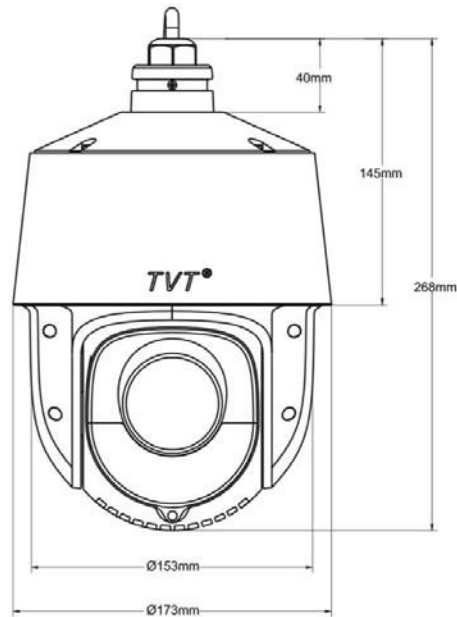
Відеокамера				
Матриця	1/2.8"SONY latest progressive scan CMOS			
Світлочутливість	Колір: 0.01 Люкс @ (F1.65, AGC УВІМ.); Ч/Б: 0.002 Люкс @ (F1.65, AGC УВІМ.); 0 Люкс з ІЧ			
Налаштування зображення	Відзеркалення, насиченість, яскравість, контрастність, різкість, AGC і т. д. налаштовуються за бажанням клієнта			
Швидкість затвора	1/1 – 1/100,000 с			
Баланс білого	Автоматичний/ручний/в приміщенні/на вулиці			
Контроль утримання	Автоматичний/ручний			
Контроль день/ніч	Автоматичний/ручний, розклад			
Контроль діафрагми	Автоматичний/ручний			
SNR	≥55 дБ			
3D DNR	Автоматичний/ручний			
Покращення автоекспозиції	BLC, HLC, WDR			
Маска конфіденційності	24 зони, до 8 масок на один запит			
Накладання зображень	Зображення логотипу може бути накладено на відео у форматі 128x128 пікселів, 24 біт			
Накладання екранного меню	Макимум 15 символів у рядку, 8 рядків, білий або червоний колір шрифту			
Об'єктив				
Фокусна відстань	f=4.8-120 мм, 25-кратний оптичний зум			
Швидкість фокусування	Приблизно 3.6 с (оптичний зум, широкофокусний/телеоб'єктив)			
Кут огляду	Горизонтально: 55° ~2.4°; вертикально: 33° ~ 1.4°; діагонально: 61.5° ~ 2.8° (широкофокусний/телеоб'єктив)			
Відстань фокусування	Широкофокусний об'єктив: 1.0 м ~ INF; телеоб'єктив: 1.5 м ~ INF			
Тип діафрагми	Моторизований об'єктив (датчик Холла, 16 зупинок), F1.65 ~ F3.8 (широкофокусний/телеоб'єктив)			
Тип IRCut	Знімний IRCUT-фільтр			
DORI-відстань	Виявлення	Спостереження	Розпізнавання	Ідентифікація
	2722 м	1080 м	540 м	270 м
PTZ				
Діапазон огляду	360°			
Швидкість панорамування	Налаштовується 0.1~200°/с; швидкість пресета: 240°/с			
Діапазон нахилу	Від -5° до 90°, автоматичне перевертання			
Швидкість нахилу	Налаштовується від 0,1° ~ 200°/с, попередньо встановлена швидкість: 240°/с			
Пропорціональне збільшення	Так			
Кількість пресетів	360			
Кількість круїзів	8 круїзів, до 16 пресетів для кожного круїзу			
Відстежування	4 маршрути тривалістю понад 3 хв. на один маршрут			
Вимкнення пам'яті	Так			
Режим роботи	Пресет/Круїз/Відстеження/Автосканування/Випадкове сканування			
3D-позиціонування	Так			
Відображення положення PTZ	Так			
Планування завдання	Попереднє налаштування/Круїз/Випадкове сканування/Сканування меж/Перезавантаження PTZ-камери			
ІЧ				
Дальність ІЧ-підсвічування	До 150 м			
Інтелектуальне ІЧ-підсвічування	Так			
Мережа				
Максимальна роздільна здатність	3840x2160			
Головний потік	50 Гц 25 к/с: 3840x2160, 2560x1440, 1920x1080, 1280x960, 1280x720			
	60 Гц 30 к/с: 3840x2160, 2560x1440, 1920x1080, 1280x960, 1280x720			
Другий	50 Гц 25 к/с: 704x576, 640x480, 352x288			
	60 Гц 30 к/с: 704x480, 640x480, 352x240			
Третій потік	50 Гц 25 к/с: 1920x1080, 1280x960, 1280x720, 704x576, 640x480, 352x288			
	60 Гц 30 к/с: 1920x1080, 1280x960, 1280x720, 704x480, 640x480, 352x240			
Відеокомпресія	H.265+/H.265/H.264+/H.264/MJPEG			
H.264 відеокодек	H.264/AVC відеокодек VP/MP/HP, рівень 5.1			
H.265 відеокодек	H.265/HEVC відеокодек MP, рівень 5.0			
Бітрейт відео	64 Кбіт/с до 16 Мбіт/с			

Аудіокомпресія	G.711 A/U
Бітрейт аудіо	64 Кбіт/с
Протоколи	HTTP, HTTPS, IPv4/IPv6, 802.1x, QoS, FTP, SMTP, UPnP, SNMP, DNS, DDNS, NTP, RTSP, RTCP, RTP, TCP/IP, UDP, DHCP, PPPoE
Користувач/хост	До 16 користувачів, 3 рівні: адміністратор, розширений користувач і звичайний користувач
Заходи безпеки	Автентифікація користувача (ID і PW), автентифікація хосту (MAC-адреса), шифрування HTTPS, контроль доступу до мережі на основі портів IEEE802.1x, фільтрування IP-адрес
<b>Інтелектуальні функції</b>	
Базові функції	Виявлення руху, тривога несанкціонованого доступу до відео, винятки (відключена мережа, конфлікт IP-адрес, SD-картка заповнена, помилка SD-картки)
Розпізнавання обличчя	Виявлення та захоплення облич, максимум 15 облич на сцену
Дорожній рух	Виявлення та відстеження транспортних засобів
Розумне виявлення	Перетин лінії, двонаправлений перетин лінії, виявлення несанкціонованого проникнення, виявлення входу в зону, виявлення виходу з зони, виявлення залишеного без нагляду багажа, виявлення зниклих предметів і т. ін.
Розумне відстеження	Підтримують інтелектуальне відстеження людини або транспортного засобу, ручне/автоматичне
<b>Система</b>	
Інтерфейс тривоги	1 тривожний вхід (сухий контакт); 1 тривожний вихід
Аудіоінтерфейс	1 аудіовхід (для мікрофона); 1 аудіовихід, рівні, імпеданс, 600 Ом
Зв'язок з сигналізацією	Тривоги, такі як попереднє налаштування, запис пресета і маршрута, запис відео на карту пам'яті, запуск запису, сповіщення центру спостереження, завантаження на FTP/карту пам'яті, надсилання електронної пошти тощо
Мережевий інтерфейс	1 RJ45 10M/100M адаптивний Ethernet, підтримка PoE+
Слот для SD-карти	Вбудований слот під карту microSD до 256 Гб
RS 485	Н/Д
BNC	Н/Д
Гучномовець	Н/Д
Кнопка перезапуску	Так
Обігрівач	Так
Охолодження (вентилятор)	Так
Видалення води	Видалення крапель швидким обертанням
API	ONVIF A/G/Q/S/T, підтримка TVT SDK та сторонніх платформ управління
Клієнт	TVT N9000 1.4.7, TVT NVMS 2.0; а також сторонній клієнт, безкоштовний застосунок для iOS та Android
Web-браузер	IE8-11
<b>Головні функції</b>	
Мови	Чеська, англійська, німецька, угорська, італійська, японська, корейська, португальська, польська, російська, румунська, іспанська, чеська, іспанська (Мексика), спрощена китайська, турецька, традиційна китайська і т. д.
Живлення	DC12В±25%, 3000 мА, PoE+ (802.3.at, клас 3), енергоспоживання максимум 24 Вт з увімкненим ІЧ-підсвічуванням і PTZ
Умови роботи	-40°C ~ 60°C, холодний старт при - 30°C, вологість ≤ 90%
Умови зберігання	-40°C ~ 70°C, вологість ≤ 95%
Захист	IP66, 4000 В, блискавкозахист 6000 В, захист від перенапруги та захист від перехідних процесів напруги
Матеріал	Алюмінієвий сплав+пластик/GF15%
Розміри	Ø 173×247 мм
Вага	2.1 кг
Сертифікати	IP66, IK10 (за винятком скла), ROHS, CE, FC

## Інформація для замовлення

TD-8483IS2N (PE/25M/AR15)	4" IP PTZ-камера з роздільною здатністю 8MP, з 25-кратним зумом, Starlight, з ІЧ-підсвічування до 150 м, IP66, робоча температура -40°C ~ 60°C, DC12В/PoE+, блок живлення і кронштейн постачаються окремо
------------------------------	---

## Розміри



## Аксессуары (опціонально)



TD-YZJ0808  
Кронштейн для  
настінного монтажу



TD-YZJ0808+TD-YZJ0501  
Кронштейн для монтажу  
на стовп



TD-YZJ0808+TD-YZJ0601  
Кутовий монтажний  
кронштейн



TD-YZJ0807  
Підвісний монтажний  
кронштейн



TD-YZJ0305  
Кронштейн для  
настінного монтажу



TD-YZJ0305+YZJ0501  
Кронштейн для монтажу  
на стовп



TD-YZJ0305+YZJ0601  
Кутовий монтажний  
кронштейн



TD-YZJ0701E  
Монтажний кронштейн для  
монтажу на стелю



DC12V / 2A  
блок живлення



LAS30-57CN-RJ45  
PoE+ (30 Вт)  
PoE-інжектор



ONV-POE31004PL  
PoE+ (30Вт)  
комутатор



Пульт керування Speed  
Dome/PTZ-  
камерами TD-K23