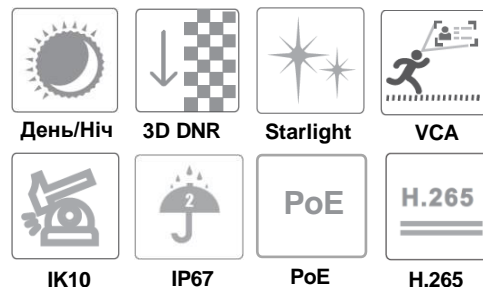


**IP-відеокамера панорамна  
мультисенсорна 2Мрх4**

**TD-6324E3(D/PE/AR2/4mm)**

**Особливості**

- Одна купольна камера містить 4 відеокамери, спрямовані в різні боки, що дорівнює 4 комплектам IP-камер
- Одна IP-адреса, один кабель (PoE+), один кронштейн
- Кожна відеокамера може охоплювати кути по колу від 0°~95° і по вертикалі від 30°~70°
- Кожен модуль забезпечує максимум 2М (1920x1080P) Full HD зі швидкістю 25/30 кадрів в секунду
- Технологія True Starlight забезпечує яскраві кольори в більшості сценаріїв
- 360°(H)x90°(V) кругове ІЧ-підсвічування, радіус дії до 25м
- VCA: розпізнавання облич, людей/транспортних засобів, вторгнення, перетин лінії тощо
- Тривога, керована декількома правилами: перетин лінії, вторгнення, помилка пристрою тощо
- Специфікації ONVIF, сумісність між продуктами мережевого відео незалежно від виробника
- Повний інтерфейс: RJ45, SD-карта, будильник, аудіо, скидання
- - 30°C ~ 55°C (-22 °F ~ 131 °F), водонепроникний IP66, антивандальний IK10, блискавкозахист 6KV TVS
- Підтримка PoE+ (802.3.at, class4) і DC24V / AC24V

**Застосування**

Безпека у великих громадських місцях: Станція метро, аеропорт, собор, міський торговий центр, площа, школа, конференц-центр тощо.

## Технічні характеристики

<b>Модуль камери</b>	
Датчик зображення	1/2.8" CMOS з прогресивною розгорткою x 4CH
Міні. Освітлення	Колір: 0.005 люкс @ (F1.6, АРУ увімкнено); Ч/Б: 0.001 люкс @ (F1.6, АРУ увімкнено); 0 люкс з ІЧ
Налаштування зображення	Насиченість, яскравість, контрастність, різкість, АРУ та АЧХ регулюються клієнтським програмним забезпеченням/браузером
Витримка	1/1 с - 1/100 000 с
Баланс білого	Автоматичний/ручний/в приміщенні/на вулиці
Виграш	Автоматичний/ручний
День і ніч	ІЧ-фільтр Cut
Маска конфіденційності	Програмовані маски конфіденційності 4CH x 1
Підвищення якості зображення	DWDR, 3D DNR, Цифровий зум, Накладення зображення логотипу
Регулювання кута нахилу	Кругове ковзання 0°~95°, поворот по вертикалі 40°~70°, 4CH
<b>Об'єктив</b>	
EFL/F/ні	Об'єктив 4.0 мм × 4CH, F1.6
FOV	(Горизонтальна × Вертикальна) Кут огляду: 90° × 50°
Робоча відстань	0.2m ~ INF
<b>ІЧ</b>	
ІЧ-діапазон	25 м (в радіусі), охоплює близько 2000 квадратних метрів, 360° (H) × 90° (V)
Розумний ІЧ	Так.
<b>Мережа</b>	
Максимальна роздільна здатність	3840×2160 (1~30fps)
Потік 0	Панорамний вид: 3840×2160,2560×1440,1920×1080(1~30fps)
Потік 1	CH1:1920×1080,1280×720,720×480(1~30fps)
Потік 2	CH2:1920×1080,1280×720,720×480 (1~30fps)
Потік 3	CH3:1920×1080,1280×720,720×480 (1~30fps)
Потік 4	CH4:1920×1080,1280×720,720×480 (1~30fps)
Стиснення відео	H.265+/H.265/H.264+/H.264/MJPEG
Стиснення звуку	G.711 A/U
Протоколи	HTTP, HTTPS, IPv4/IPv6, 802.1x, QoS, FTP, SMTP, UPnP, SNMP, DNS, DDNS, NTP, RTSP, RTCP, RTP, TCP/IP, UDP, IGMP, ICMP, DHCP, PPPoE
Одночасний перегляд у реальному часі	До 6 каналів
Користувач / Хост	До 16 користувачів, 3 рівні: Адміністратор, Розширений користувач і Звичайний користувач
Заходи безпеки	Автентифікація користувача (ID і PW), автентифікація хоста (MAC-адреса); шифрування HTTPS, контроль доступу до мережі на основі портів IEEE802.1x; фільтрація IP-адрес
<b>Розумні функції</b>	

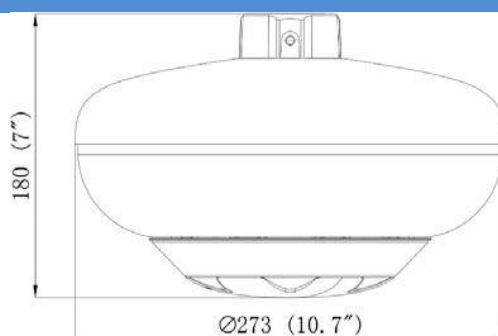
Основна подія	Виявлення руху, сигналізація про несанкціонований доступ до відео, виняток (мережа відключена, конфлікт IP-адрес, SD заповнений, помилка SD)
Розумне виявлення	Можливість налаштування до 4 регіонів: Виявлення та класифікація людей/транспортних засобів, порівняння облич, вторгнення Виявлення перетину лінії, Виявлення входу в регіон, Виявлення виходу з регіону, Виявлення багажу, що залишився без нагляду, Виявлення переміщення об'єктів, Виявлення зміни сцени.
Рентабельність	Налаштування до 4 регіонів
Зв'язок сигналізації	Завантажити на FTP/карту пам'яті, повідомити центр спостереження, надіслати електронною поштою, увімкнути тривожний вихід, спрацювати запис, захоплення тригера
<b>Системна інтеграція</b>	
Інтерфейс тривоги	1СН вхід сигналізації; 1СН вихід сигналізації
Аудіоінтерфейс	1СН аудіовхід, від 2 до 2,4 В[р-р] 1 кОм±10%; 1СН аудіовихід (лінійний вихід), імпеданс: 600 Ом
Мережевий інтерфейс	1 RJ45 10M/100M адаптивний Ethernet (підтримка PoE+ (802.3.at, клас 4))
Зберігання	Вбудований слот для карт пам'яті, підтримка microSD/SDHC/SDXC, до 256G
API	ONVIF, підтримка TVT SDK та сторонніх платформ керування
Клієнт	TVT NVR N9000 1.4.5, TVT NVMS 2.0
Веб-браузер	Internet Explorer 8-11
<b>Головні функції</b>	
Сила	AC24 В, DC24 В, PoE+ (802.3.at, клас 4), (макс. 25 Вт, увімкнути ІЧ)
Умови роботи	-30°C ~ 55°C, 90% відносної вологості менше (без конденсації), холодний запуск при -20°C
Умови зберігання	-40°C ~ 70°C ; ≤ 95% RH
Захист	IP 66, IK10, <b>6000В блискавкозахист</b> , захист від перенапруги та перехідних процесів напруги
Матеріал	Алюмінієвий сплав; пластик
Розміри	273 x 180 мм
Вага	Вага нетто прибіл. 3,26 кг
Сертифікати	IK10, IP66, ROHS, CE, FC

## Для замовлення

Камера	TD-6324E3(D/PE/AR2/4mm)	Зовнішня купольна мережева ІЧ-камера 4*2Мп з чотирма напрямками світла Starlight, PoE+/ DC24V/AC24V, IP66/IK10, в комплекті кронштейн для підвісного кріплення, без блоку живлення
--------	-------------------------	--

## Розміри

Одиниця виміру: мм (дюйм)



## Акcesуари

У тому числі:



TD-YZJ0807  
Підвісне кріплення

Додаткове обладнання:



МКАС-76-243000М  
Адаптер живлення  
AC24V/3A



FJ-SW20172402500  
Адаптер живлення  
DC24V/2.5A



LAS30-57CN-RJ45  
Однопортовий PoE+  
інжектор 30 Вт



ONV-POE34064PFM  
Комутатор 65 Вт 4-х  
портовий PoE+

ІЧ-підсвічування увімкнено :



TD-YZJ0314  
Кронштейн для настінного  
кріплення (1м)



TD-YZJ0315  
Кронштейн для кріплення  
на стовпі (1м)



TD-YZJ0316  
Кутовий монтажний  
кронштейн (1м)

ІЧ-підсвічування вимкнено:



TD-YZ0308  
Кронштейн для  
настінного кріплення  
(35 см)



TD-YZ0309  
Кронштейн для кріплення  
на стовп (40 см)



TD-YZ0310  
Кутовий монтажний  
кронштейн (50 см)



TD-YZJ0311  
Кронштейн для настінного  
кріплення (40 см) з  
розподільчою коробкою



TD-YZJ0312  
Кронштейн для кріплення  
на стовп (45 см) з  
розподільчою коробкою



TD-YZJ0313  
Кутовий монтажний  
кронштейн (55 см)  
з розподільчою коробкою

\*Звичайні кронштейни PTZ не рекомендуються для цього виробу.

Будь ласка, зв'яжіться з вашим місцевим відділом продажів для отримання додаткової інформації про деталі виробництва.